

SKRUEINFORMASJON

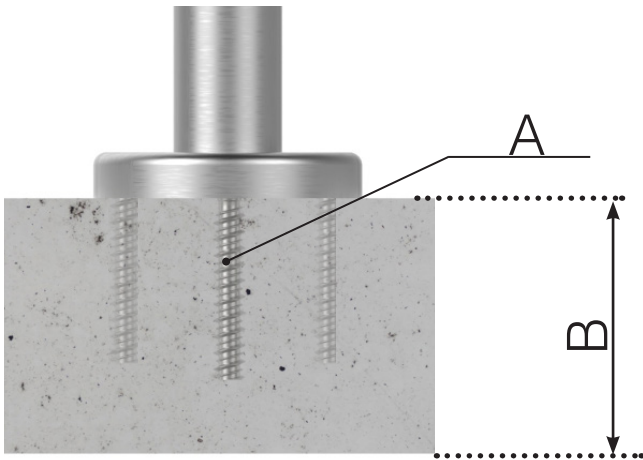
Hvert rekkverk er unikt for oss på Rekkverkbutikken. For å kunne skape best mulig innfesting for ditt rekkverk, anvender vi ikke en universalskrue, men velger den som passer best til ditt rekkverk.

Når du konfigurerer ditt rekkverk, velger vi ut den skrue som passer best og sender så med skrue og tilbehør i din ordre.

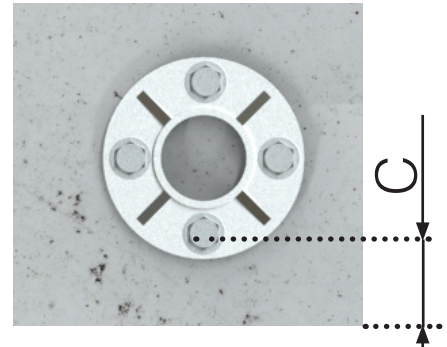
For å se hvilken skrue ditt rekkverk har, klikker du videre til oversikt i konfiguratoren og ser under “innfestingsskrue”.

Nedenfor kan du se hvilke skruer vi benytter oss av og som kan bli aktuell for ditt rekkverk.

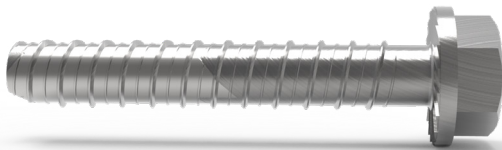
SKRUEINFORMASJON



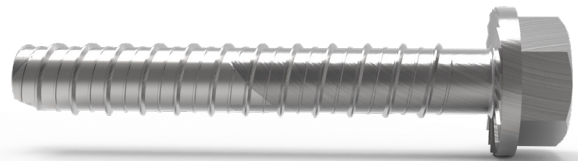
SKRBE75X800



SKRBE10X90

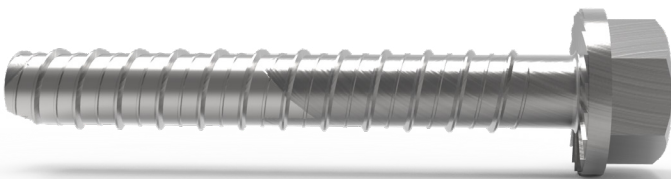


Mål (A): 7,5x80 mm
Minimal innfestingsdybde (B): 100 mm
Minimal avstand fra kant (C): 35 mm
Bit : Pipenøkkel 10 mm
Bor : 6 mm



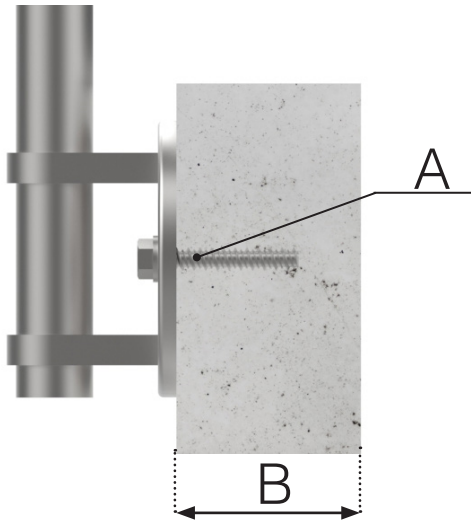
Mål (A): 10x90mm
Minimal innfestingsdybde (B): 115 mm
Minimal avstand fra kant (C): 45 mm
Bit : Pipenøkkel 13 mm
Bor : 8 mm

SKRBE12X90



Mål (A): 12x90mm
Minimal innfestingsdybde (B): 150 mm
Minimal avstand fra kant (C): 50 mm
Bit : Pipenøkkel 15 mm
Bor : 10 mm

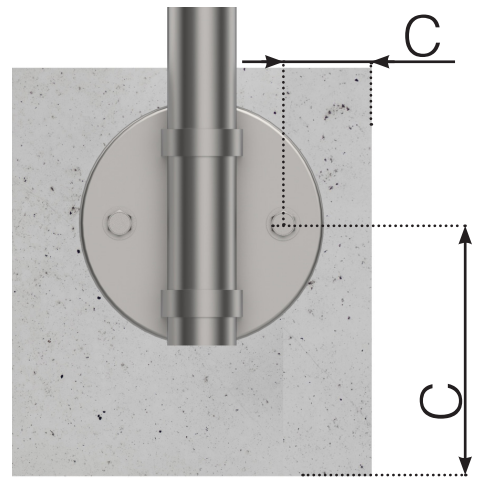
SKRUEINFORMASJON



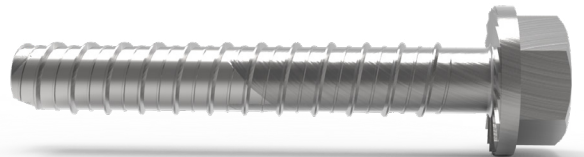
SKRBE75X800



Mål (A): 7,5x80 mm
Minimal innfestingsdybde (B): 100 mm
Minimal avstand fra kant (C): 35 mm
Bit : Pipenøkkel 10 mm
Bor : 6 mm

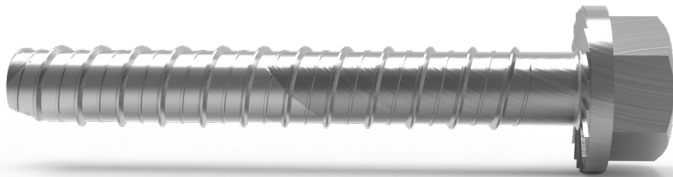


SKRBE10X90



Mål (A): 10x90mm
Minimal innfestingsdybde (B): 115 mm
Minimal avstand fra kant (C): 45 mm
Bit : Pipenøkkel 13 mm
Bor : 8 mm

SKRBE12X90



Mål (A): 12x90mm
Minimal innfestingsdybde (B): 150 mm
Minimal avstand fra kant (C): 50 mm
Bit : Pipenøkkel 15 mm
Bor : 10 mm