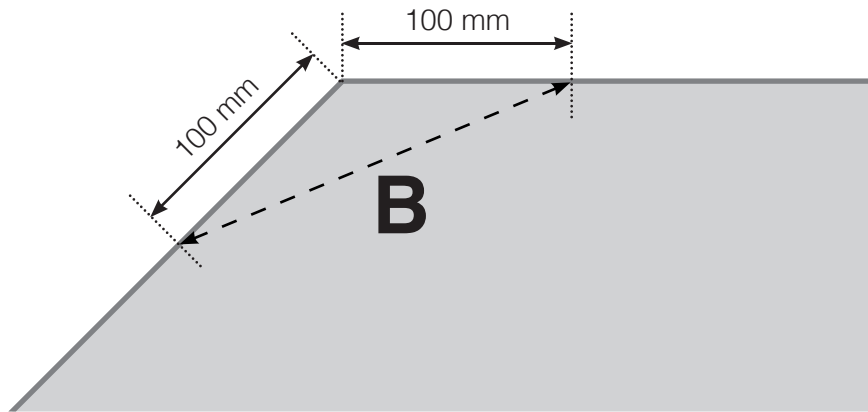


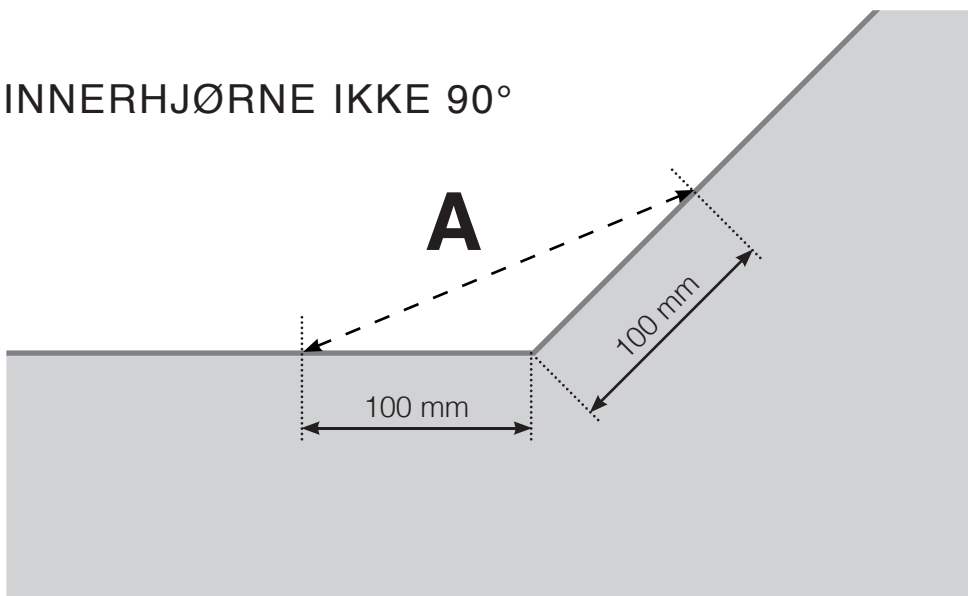
HJØRNEBEREGNING

INSTRUKSJON - BEREGN VINKELEN I HJØRNET

YTTERHJØRNE IKKE 90°



INNERHJØRNE IKKE 90°



1. Gjør en markering inn på hver side, fra det punkt der sidene møtes.
2. Mål avstanden mellom punktene.
3. Angi avstanden (A/B) til oss.