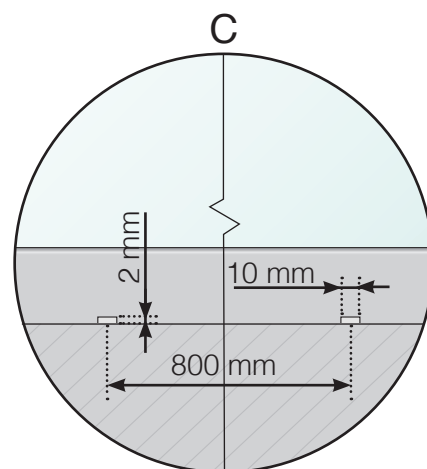
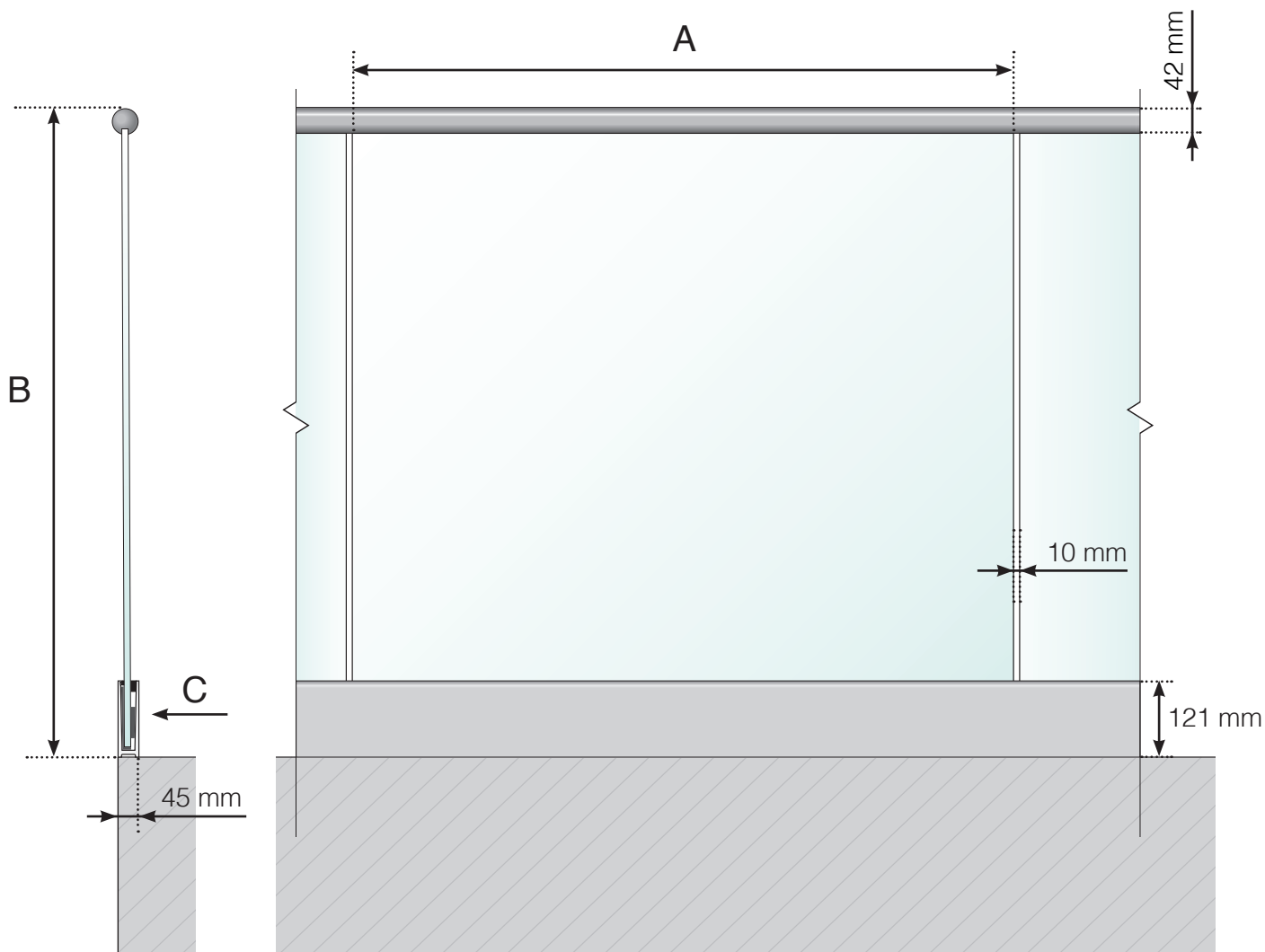


# DETALJMÅL

STOLPEFRITT REKKVERK MED SKINNE OG OVERLIGGER I RUSTFRITT



A - Glassets bredde avhengig av den totale lengden på rekkverket og antal seksjoner

B - Rekkverkets totale høyde

C- Hull på utsiden for drenering av vann fra innside av skinne.

Observer at tegningene ikke er i riktig skala

© Räckesbutikken Sweden AB - [www.rekkverkbutikken.no](http://www.rekkverkbutikken.no)

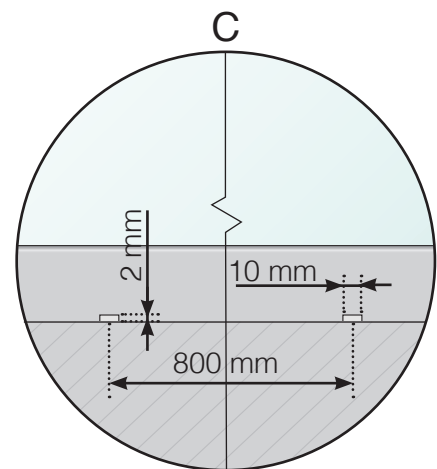
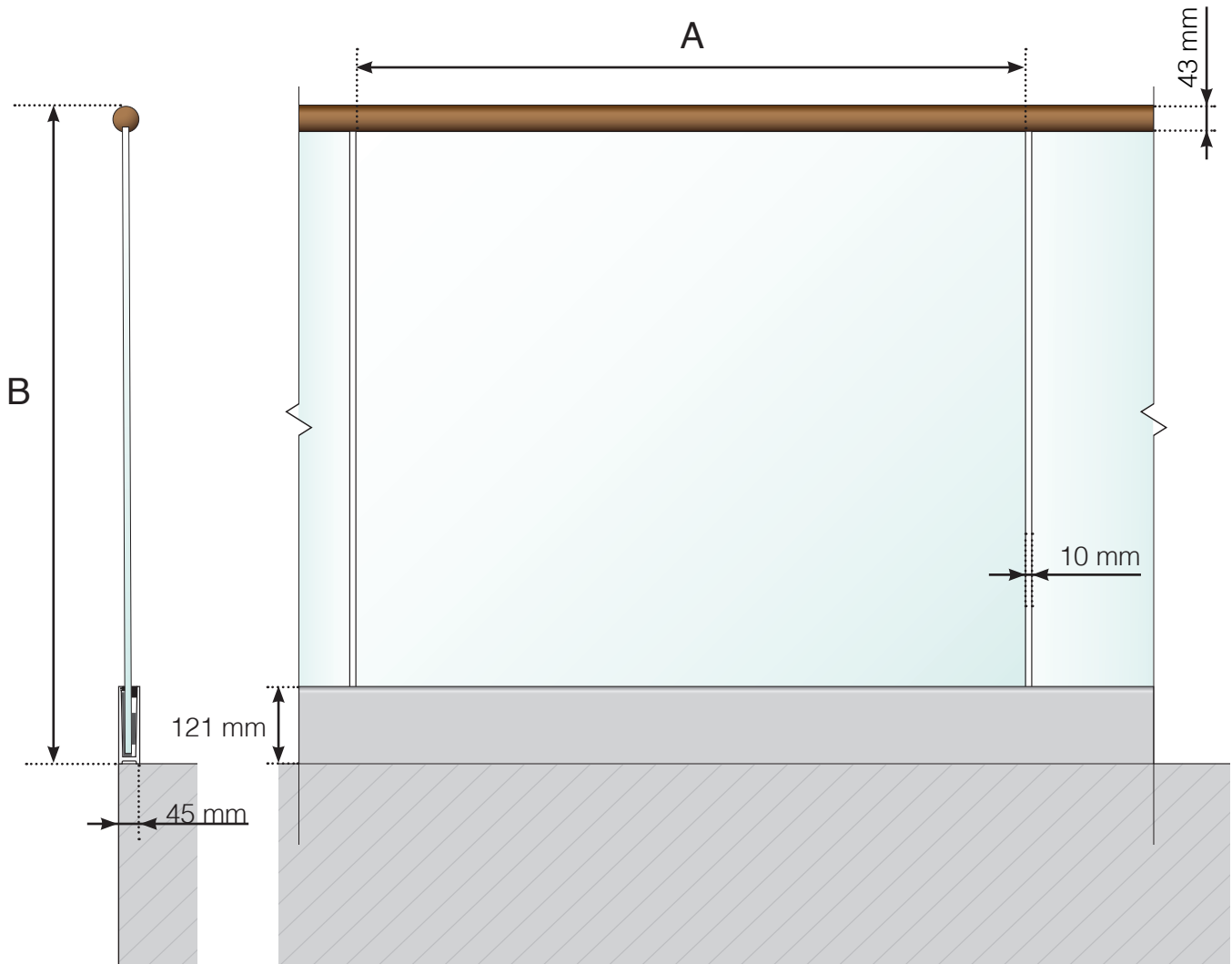
18.06.2020 v.1.0



REKKVERKBUTIKKEN.NO

# DETALJMÅL

STOLPEFRITT REKKVERK MED SKINNE OG OVERLIGGER I TRE



A - Glassets bredde avhengig av den totale lengden på rekkverket og antal seksjoner

B - Rekkverkets totale høyde

C- Hull på utsiden for drenering av vann fra innside av skinne.

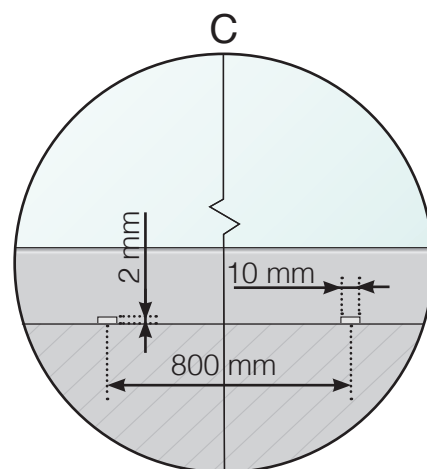
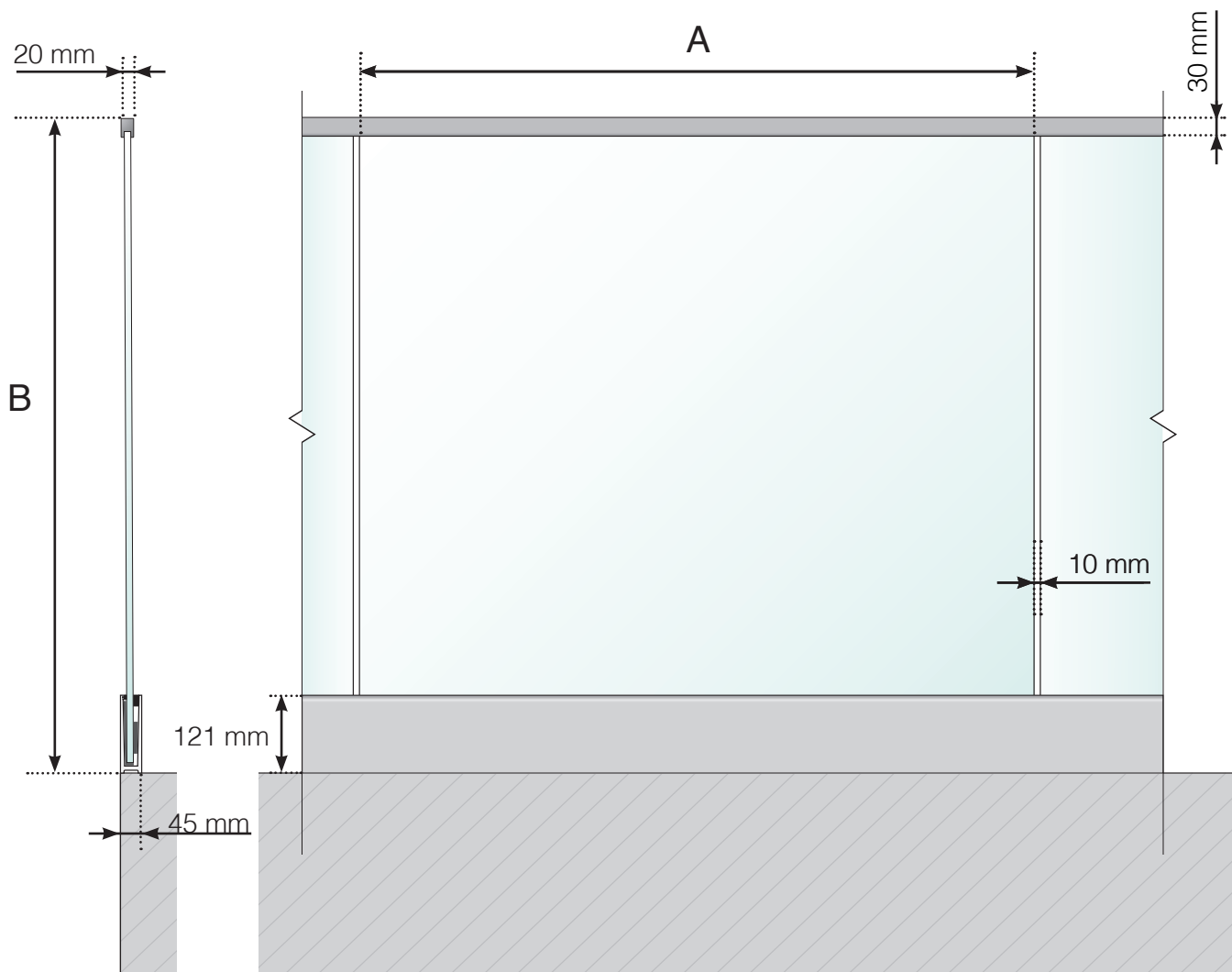
Observer at tegningene ikke er i riktig skala

© Räckesbutikken Sweden AB - [www.rekkverkbutikken.no](http://www.rekkverkbutikken.no)

18.06.2020 v.1.0

# DETALJMÅL

STOLPEFRITT REKKVERK MED SKINNE OG OVERLIGGER I ALUMINIUM



A - Glassets bredde avhengig av den totale lengden på rekkverket og antal seksjoner

B - Rekkverkets totale høyde

C- Hull på utsiden for drenering av vann fra innside av skinne.

Observer at tegningene ikke er i riktig skala

© Räckesbutikken Sweden AB - [www.rekkverkbutikken.no](http://www.rekkverkbutikken.no)

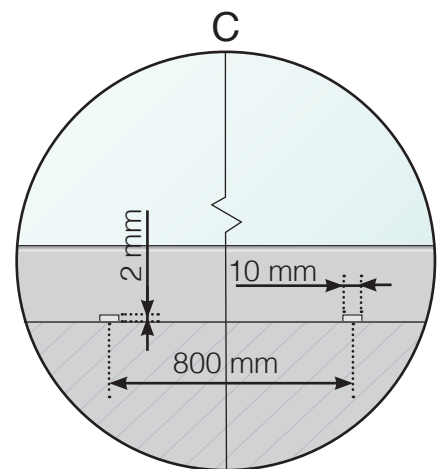
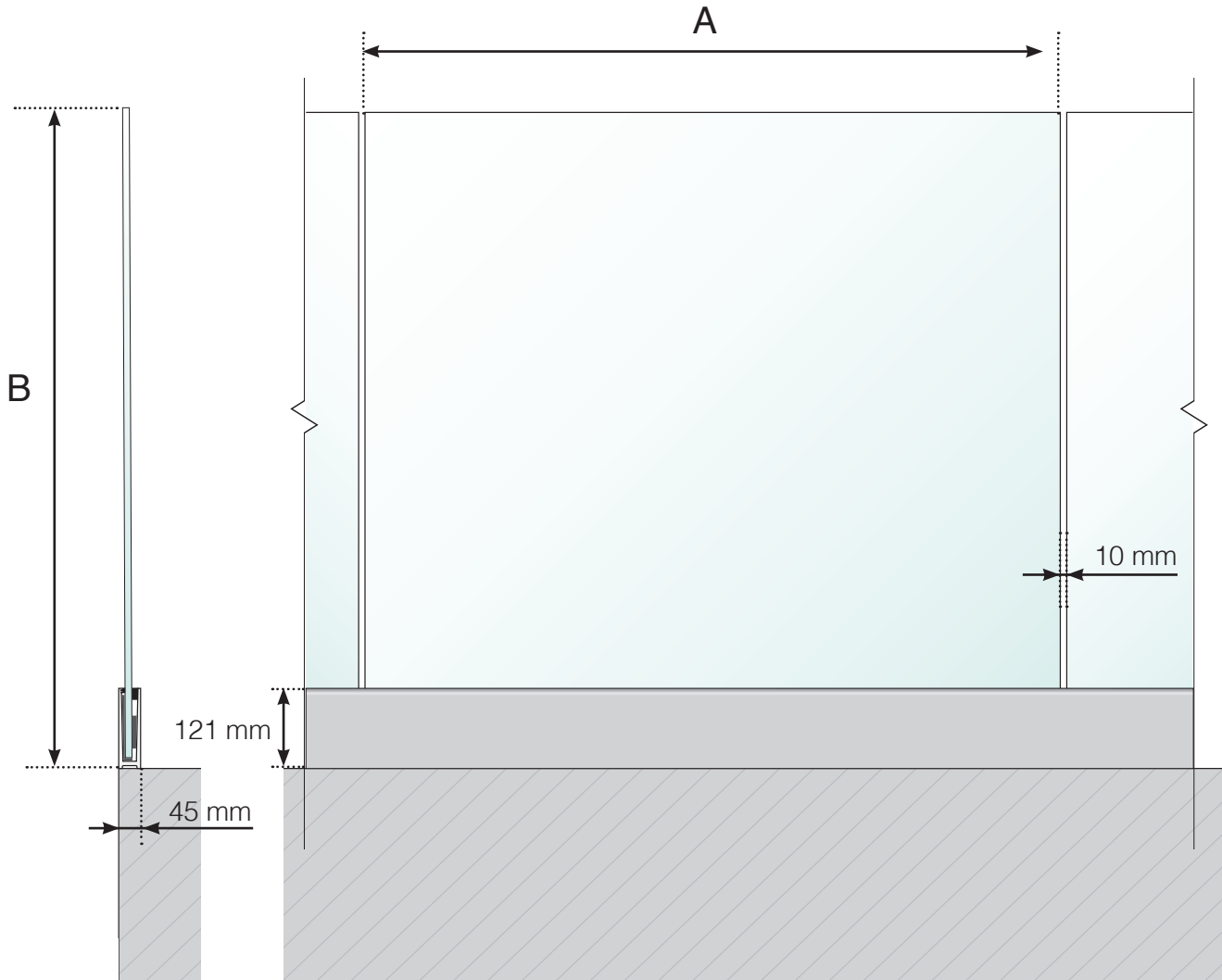
18.06.2020 v.1.0



REKKVERKBUTIKKEN.NO

# DETALJMÅL

## STOLPEFRITT REKKVERK MED SKINNE UTEN OVERLIGGER



A - Glassets bredde avhengig av den totale lengden på rekkverket og antal seksjoner

B - Rekkverkets totale høyde

C- Hull på utsiden for drenering av vann fra innside av skinne.

Observer at tegningene ikke er i riktig skala

© Räckesbutikken Sweden AB - [www.rekkverkbutikken.no](http://www.rekkverkbutikken.no)

18.06.2020 v.1.0



REKKVERKBUTIKKEN.NO