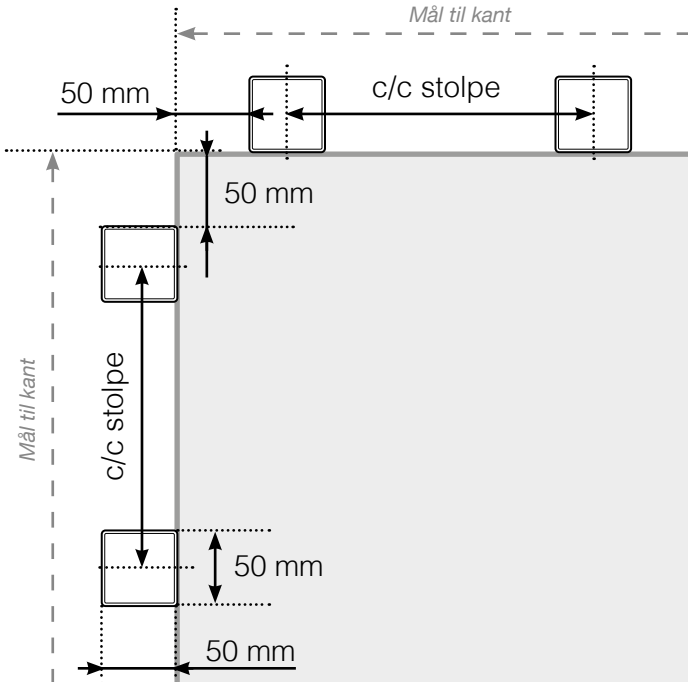


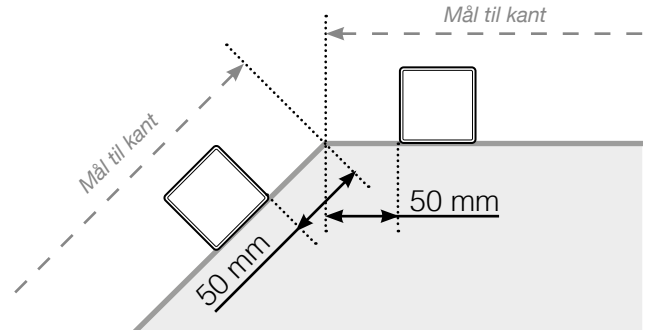
# AVSTANDSBEREGNING

PLASSERING - ALUMINIUM STOLPER UTENPÅ  
INNFESTING I BETONGUNDERLAG

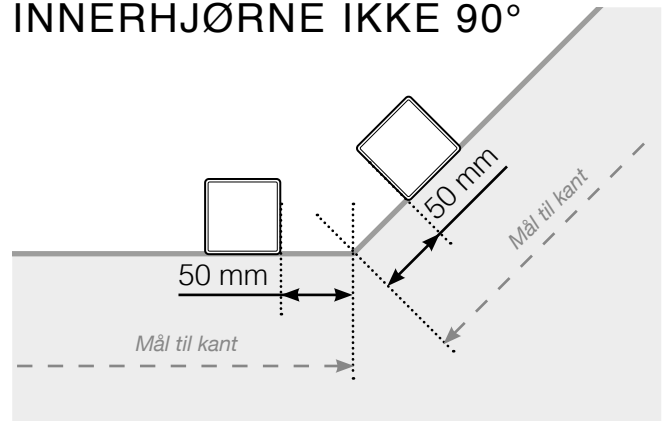
## YTTERHJØRNE



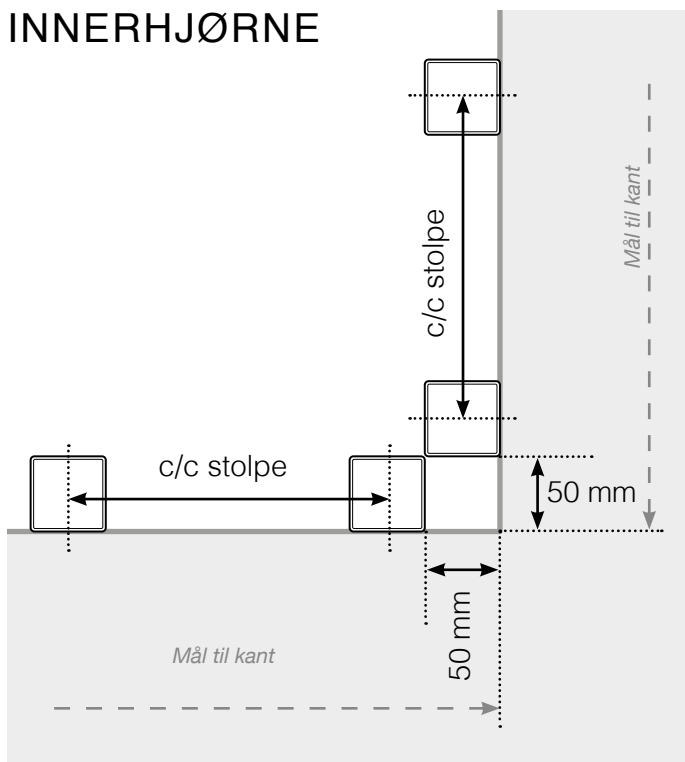
## YTTERHJØRNE IKKE 90°



## INNERHJØRNE IKKE 90°

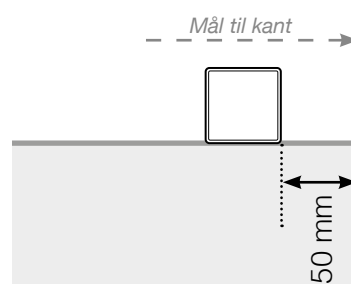


## INNERHJØRNE



## AVSLUTNING

Med overligger



Uten overligger

