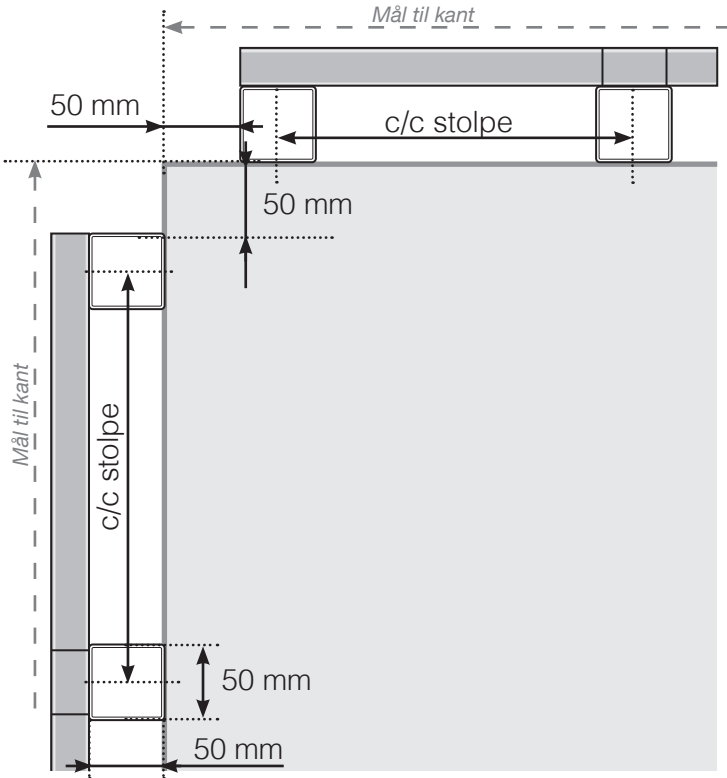


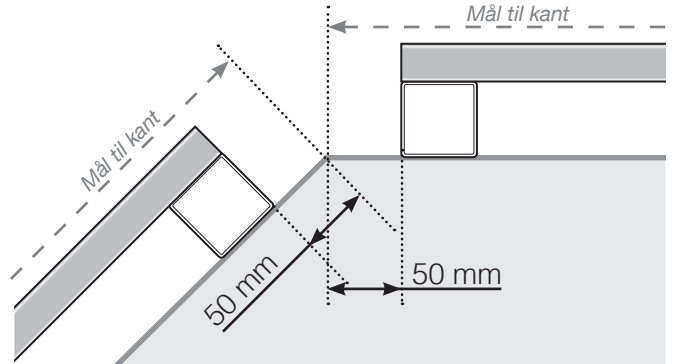
AVSTANDSBEREGNING

PLASSERING - ALUMINIUM STOLPER UTENPÅ
INNFESTING I BETONGUNDERLAG

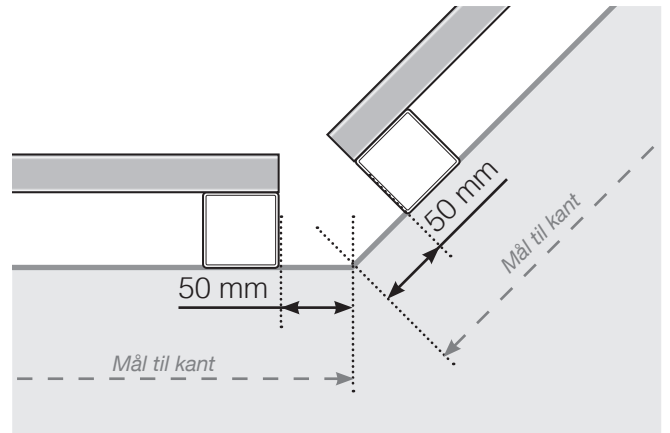
YTTERHJØRNE



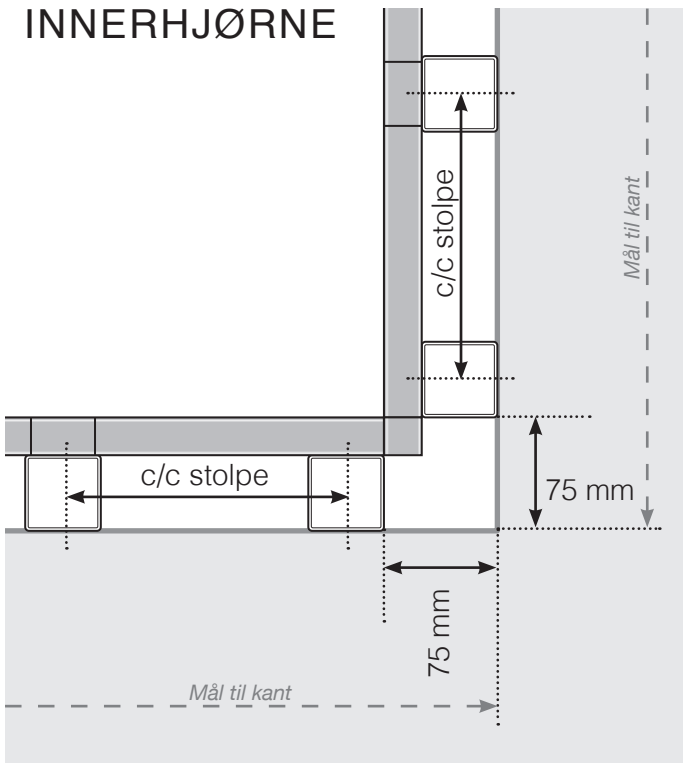
YTTERHJØRNE IKKE 90°



INNERHJØRNE IKKE 90°

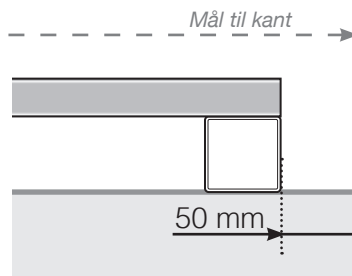


INNERHJØRNE

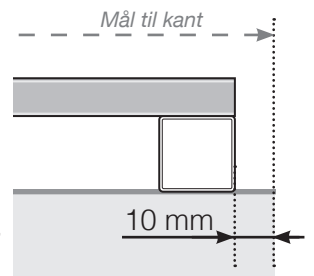


AVSLUTNING

Med overligger

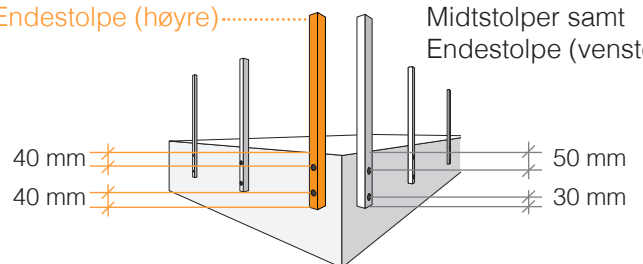


Uten overligger



Endestolpe (høyre)

Midtstolper samt
Endestolpe (venster)



Observer at tegningene ikke er i riktig skala

© Räckesbutikken Sweden AB - www.rekkverkbutikken.no

01.06.2021 v.1.0



REKKVERKBUTIKKEN.NO